




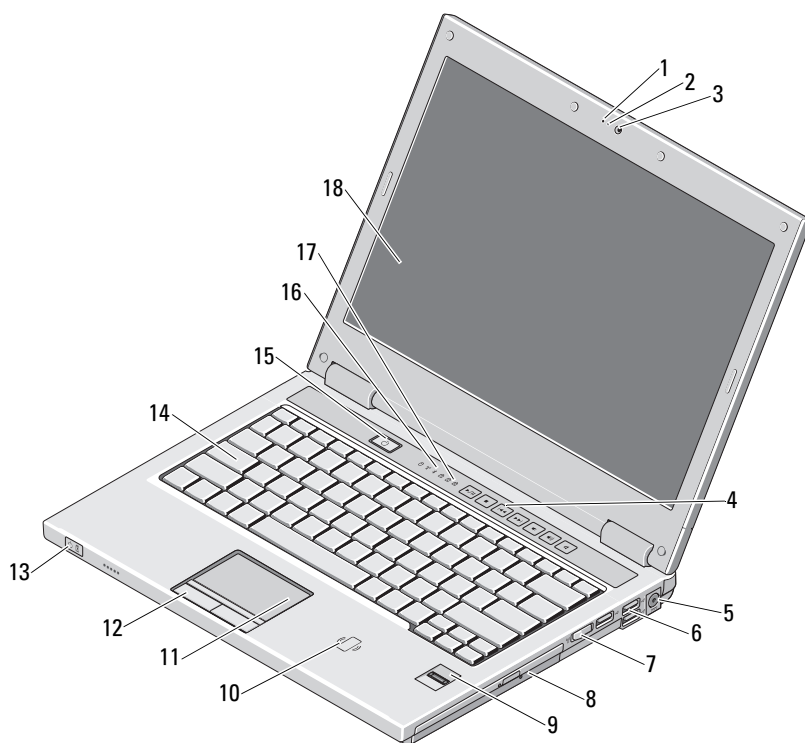
Sobre advertências

 **ADVERTÊNCIA:** Uma ADVERTÊNCIA indica um potencial de danos à propriedade, de lesões corporais ou mesmo de morte.

Dell™ Vostro™ 1320/1520/1720

Informações sobre configuração e recursos

Vostro 1320



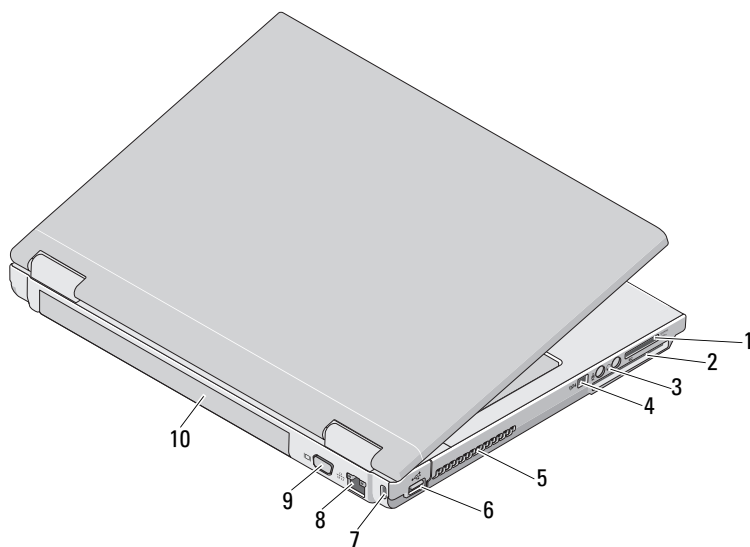
Janeiro de 2009



0H215NA00

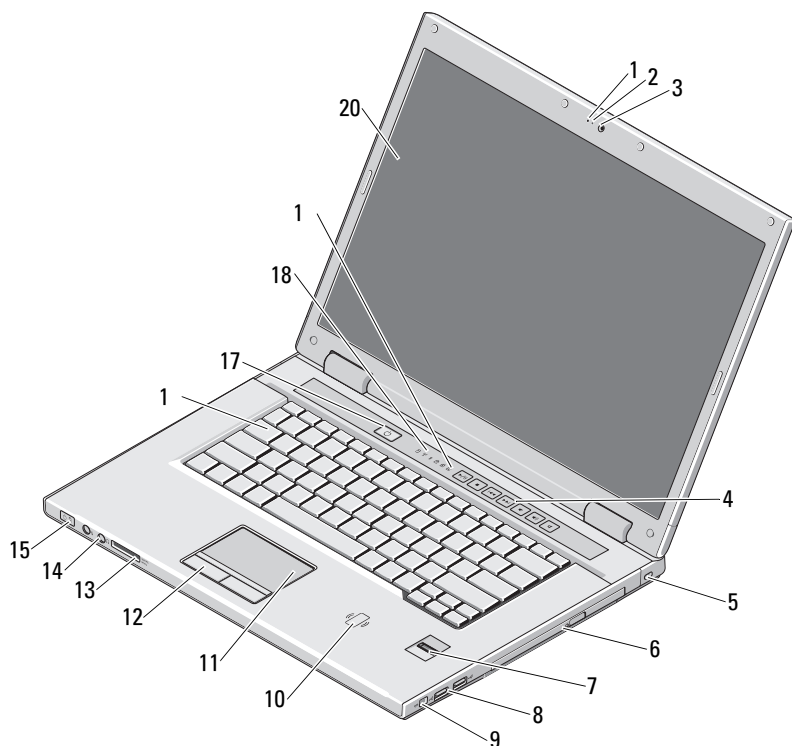
Modelos PP36S, PP36L e PP36X

- | | | | |
|----|--|----|---|
| 1 | microfone (opcional) | 2 | luz da câmera (opcional) |
| 3 | câmera (opcional) | 4 | controles de mídia (volume, avançar, voltar, parar, tocar, sem áudio) |
| 5 | conector do adaptador CA | 6 | conectores USB (3) |
| 7 | comutador de rede sem fio | 8 | dispositivo óptico no compartimento de mídia |
| 9 | leitor de impressão digital (opcional) | 10 | leitor de Smart Card sem contato (disponível somente no Japão) |
| 11 | touch pad | 12 | botões do touch pad (2) |
| 13 | luzes de alimentação e de carga da bateria | 14 | teclado |
| 15 | botão liga/desliga | 16 | luzes de status do dispositivo |
| 17 | luzes de status do teclado | 18 | tela |

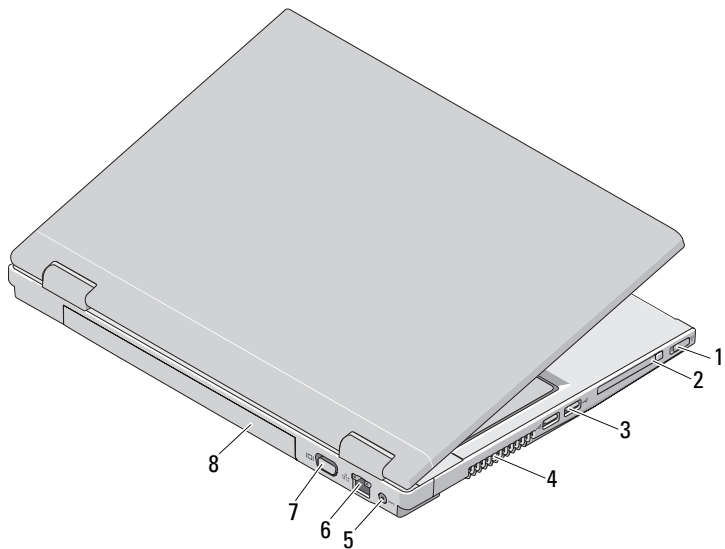


- | | | | |
|---|--------------------------------|----|---------------------|
| 1 | slot do leitor de placa 8 em 1 | 2 | slot ExpressCard/54 |
| 3 | conectores de áudio (2) | 4 | conector IEEE 1394 |
| 5 | aberturas de ventilação | 6 | conector USB |
| 7 | slot do cabo de segurança | 8 | conector de rede |
| 9 | conector VGA | 10 | bateria |

Vostro 1520



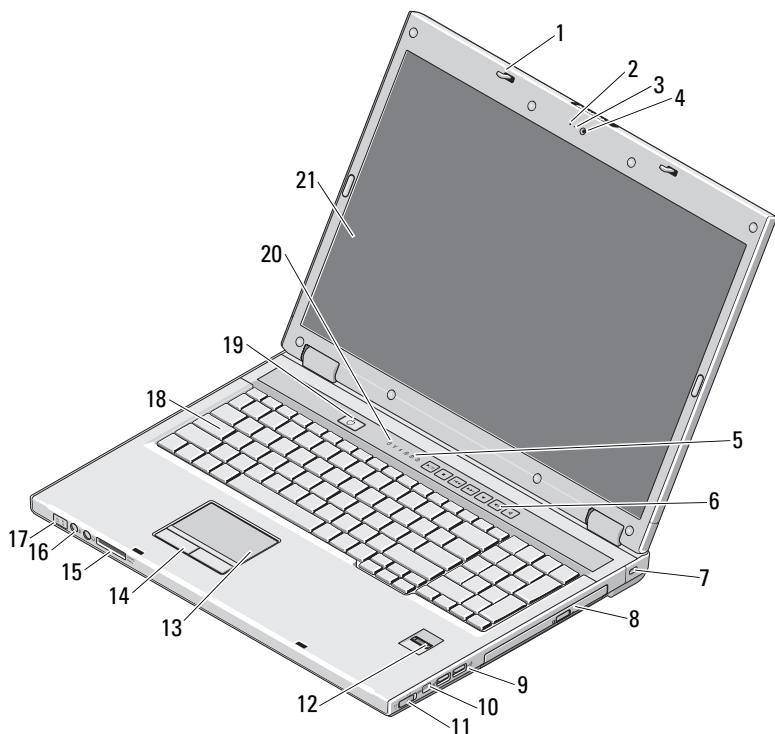
- | | | | |
|----|--|----|---|
| 1 | microfone (opcional) | 2 | luz da câmera (opcional) |
| 3 | câmera (opcional) | 4 | controles de mídia (volume, avançar, voltar, parar, tocar, sem áudio) |
| 5 | slot do cabo de segurança | 6 | unidade óptica/compartimento de mídia |
| 7 | leitor de impressão digital (opcional) | 8 | conectores USB (2) |
| 9 | conector IEEE 1394 | 10 | leitor de Smart Card sem contato (disponível somente no Japão) |
| 11 | touch pad | 12 | botões do touch pad (2) |
| 13 | slot do leitor de placa de memória 8 em 1 | 14 | conectores de áudio (2) |
| 15 | luzes de alimentação e de carga da bateria | 16 | teclado |
| 17 | botão liga/desliga | 18 | luzes de status do dispositivo |
| 19 | luzes de status do teclado | 20 | tela |



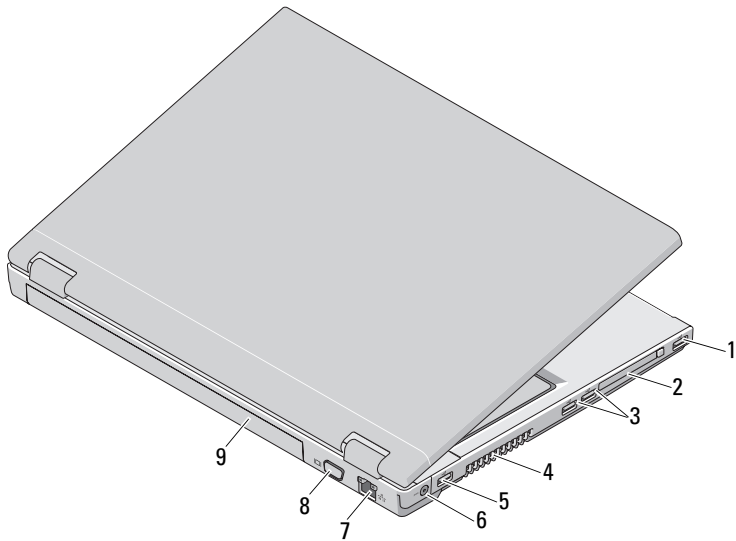
- 1 comutador de rede sem fio
- 3 conectores USB (2)
- 5 conector do adaptador CA
- 7 conector VGA

- 2 slot ExpressCard/54
- 4 aberturas de ventilação
- 6 conector de rede
- 8 bateria

Vostro 1720



- | | | | |
|----|--|----|---|
| 1 | travas (2) | 2 | microfone (opcional) |
| 3 | luz da câmera (opcional) | 4 | câmera (opcional) |
| 5 | luzes de status do teclado | 6 | botões de controles de mídia (volume, avançar, voltar, parar, tocar, sem áudio) |
| 7 | trava de segurança | 8 | unidade óptica/compartimento de mídia |
| 9 | conectores USB (2) | 10 | conector IEEE 1394 |
| 11 | comutador de rede sem fio | 12 | leitor de impressão digital (opcional) |
| 13 | touch pad | 14 | botões do touch pad |
| 15 | leitor de placa 8 em 1 | 16 | conectores de áudio |
| 17 | luzes de alimentação e de carga da bateria | 18 | teclado |
| 19 | botão liga/desliga | 20 | luzes de status do dispositivo |
| 21 | tela | | |



- | | | | |
|---|--------------------|---|--------------------------|
| 1 | conector USB | 2 | slot ExpressCard/54 |
| 3 | conectores USB (2) | 4 | aberturas de ventilação |
| 5 | conector USB | 6 | conector do adaptador CA |
| 7 | conector de rede | 8 | conector VGA |
| 9 | bateria | | |



ADVERTÊNCIA: Não bloqueie, não introduza objetos e nem permita o acúmulo de poeira nas aberturas de ventilação. Não coloque o computador ligado em ambientes com pouca ventilação (como pastas fechadas). O bloqueio do fluxo de ar pode danificar o computador ou causar incêndio. O ventilador é acionado quando o computador esquenta. O ruído produzido é normal e não indica que o ventilador ou o computador esteja com problemas.

Configuração rápida



ADVERTÊNCIA: antes de começar qualquer procedimento descrito nesta seção, leia as informações de segurança fornecidas com o computador. Para obter informações adicionais sobre as práticas recomendadas, consulte www.dell.com/regulatory_compliance.



ADVERTÊNCIA: O adaptador CA funciona com tomadas elétricas do mundo todo. No entanto, os conectores de energia e as régua de energia variam de país para país. O uso de um cabo incompatível ou a conexão incorreta com o filtro de linha ou a tomada elétrica poderá causar incêndio ou danos ao equipamento.



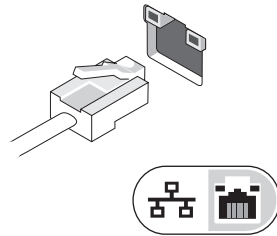
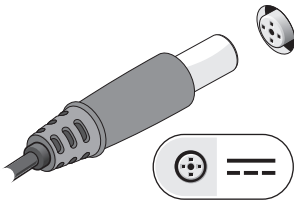
AVISO: Ao desconectar o cabo do adaptador CA do computador, segure-o pelo conector e não pelo fio, e puxe-o com firmeza, mas com cuidado para não danificá-lo. Quando você enrolar o cabo do adaptador CA, certifique-se de seguir o ângulo do conector no adaptador CA para evitar danificar o cabo.



NOTA: alguns dispositivos podem não estar incluídos, caso não tenham sido pedidos.

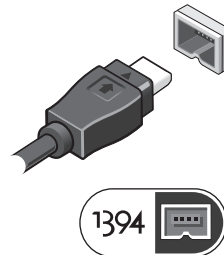
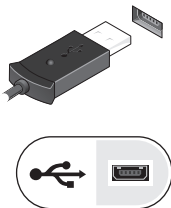
1 Conecte o adaptador CA ao respectivo conector no computador e à tomada elétrica.

2 Conecte o cabo de rede.

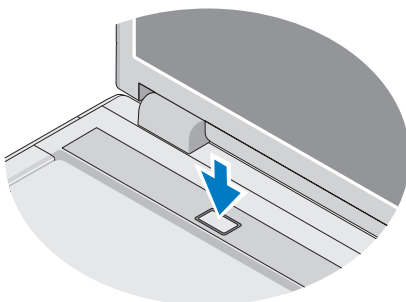



3 Conecte dispositivos USB, como um mouse ou teclado.

4 Conecte os dispositivos IEEE 1394, como um DVD player.




5 Abra a tela do computador e pressione o botão liga/desliga para ligar o computador.



 **NOTA:** É recomendável que você ligue e desligue o computador pelo menos uma vez antes de instalar qualquer placa ou de conectar o computador a um dispositivo de acoplamento ou a outro dispositivo externo, como uma impressora.

Especificações

 **NOTA:** As ofertas podem variar por região. Para obter mais informações sobre a configuração do computador, clique em **Iniciar** → **Ajuda e suporte** e selecione a opção para exibir as informações sobre o computador.

Informações do sistema

Tipo de processador	Intel® Core™ 2 Duo (1,4 a 2,6 GHz) Intel Celeron® (1,8 a 2,0 GHz) Intel Celeron Dual-Core (1,66 GHz a 1,86 GHz)
Chipset	Intel Cantiga GM45 integrado Chipset Intel PM45 integrado

Vídeo	
Tipo de vídeo	integrado na placa de sistema placa de vídeo discreta
Controlador de vídeo	
Integrado	Mídia gráfica Intel integrada
Discreto	Vostro 1320 e 1520 — NVIDIA GeForce 9400 GS, 64 bits Vostro 1720 — NVIDIA GeForce 9600 GS, 128 bits
Memória de vídeo	
Integrado	
Total de memória do sistema de menos de 512 MB	até 64 MB de memória de vídeo (compartilhada)
Total de memória do sistema de mais de 512 MB	até 256 MB de memória de vídeo (compartilhada)
Discreto	Vostro 1320 e 1520 — 256 MB (64 bits) Vostro 1720 — 512 MB (128 bits)

Bateria	
Tipo	Vostro 1320 e Vostro 1520 — 4 células, 6 células e 9 células (bateria “inteligente” de íons de lítio) Vostro 1720 — 6 células e 8 células (bateria “inteligente” de íons de lítio)
Dimensões:	
Profundidade	
4 células, 6 células e 8 células	50,3 mm (1,98 polegadas)
9 células	72 mm (2,835 polegadas)
Altura	
4 células e 6 células	Vostro 1320 — 19,9 mm (0,783 polegadas)
6 células	Vostro 1520 — 19,9 mm (0,783 polegadas)
6 células e 8 células	Vostro 1720 — 20,2 mm (0,795 polegadas)
9 células	20,7 mm (0,815 polegadas)

Bateria (continuação)

Tensão	
4 células e 8 células	14,8 V
6 e 9 células	11,1 V
Faixa de temperatura:	
Operacional	0° a 50° C (32° a 122° F)
Armazenamento	-20° a 65° C (4° a 149° F)
Bateria de célula tipo moeda	CR-2032

Adaptador CA

Tipo	65 W e 90 W
Tensão de entrada	100–240 VCA
Corrente de entrada (máxima)	1,5 A
Frequência de entrada	50-60 Hz
Corrente de saída	
65 W	4,34 A (máxima, em pulsos de 4 segundos) 3,34 A (contínua)
90 W	5,62 A (máxima, em pulsos de 4 segundos) 4,62 A (contínua)
Tensão nominal de saída	19,5 V CC
Faixa de temperatura:	
Operacional	0 °C a 35 °C (32 °F a 95 °F)
Armazenamento	-40° a 60° C (-40° a 140° F)

Características físicas

Altura	Vostro 1320 — 23,8 a 37,2 mm (0,937 a 1,465 polegadas) Vostro 1520 — 26,2 a 38,0 mm (1,031 a 1,496 polegadas) Vostro 1720 — 29,0 a 40,5 mm (1,142 a 1,594 polegadas)
Largura	Vostro 1320 — 317,0 mm (12,480 polegadas) Vostro 1520 — 357,0 mm (14,055 polegadas) Vostro 1720 — 393,0 mm (15,472 polegadas)

Características físicas (continuação)

Profundidade	Vostro 1320 — 243,2 mm (9,575 polegadas)
	Vostro 1520 — 258,0 mm (10,157 polegadas)
	Vostro 1720 — 286,0 mm (11,26 polegadas)
Peso	Vostro 1320 — mínimo de 2,1 kg (4,630 lbs) com bateria de 4 células
	Vostro 1520 — mínimo de 2,8 kg (6,173 lbs) com bateria de 6 células
	Vostro 1720 — mínimo de 3,41 kg (7,51 lbs) com bateria de 8 células

Requisitos ambientais

Faixa de temperatura:

Operacional 0° a 35 °C (32° a 95 °F)

Armazenamento -40° a 65 °C (-40° a 149 °F)

Umidade relativa (máxima):

Operacional 10 % a 90 % (sem condensação)

Armazenamento 5% a 95% (sem condensação)

Como encontrar mais informações e recursos

Se você precisa:

Localizar informações sobre práticas de segurança recomendadas para o computador, rever informações sobre a Garantia, Termos e Condições (somente EUA), instruções de segurança, informações de normalização, informações sobre ergonomia e Contrato de licença do usuário final.

Consulte:

Os documentos sobre segurança e normalização fornecidos com seu computador e também a página de conformidade normativa em **www.dell.com/regulatory_compliance**.

As informações deste documento estão sujeitas a alteração sem aviso prévio.

© 2009 Dell Inc. Todos os direitos reservados. Impresso nos EUA.

É terminantemente proibida qualquer forma de reprodução deste produto sem a permissão por escrito da Dell Inc.

Marcas comerciais mencionadas neste texto: *Dell*, o logotipo da *DELL* e *Vostro* são marcas comerciais da Dell Inc.; *Intel* e *Celeron* são marcas comerciais registradas e *Core* é uma marca comercial da Intel Corporation nos Estados Unidos e em outros países.

Os demais nomes e marcas comerciais podem ser usados neste documento como referência às entidades detentoras de tais marcas e nomes ou aos seus produtos. A Dell Inc. declara que não tem interesse de propriedade quanto a nomes e marcas comerciais de terceiros.